



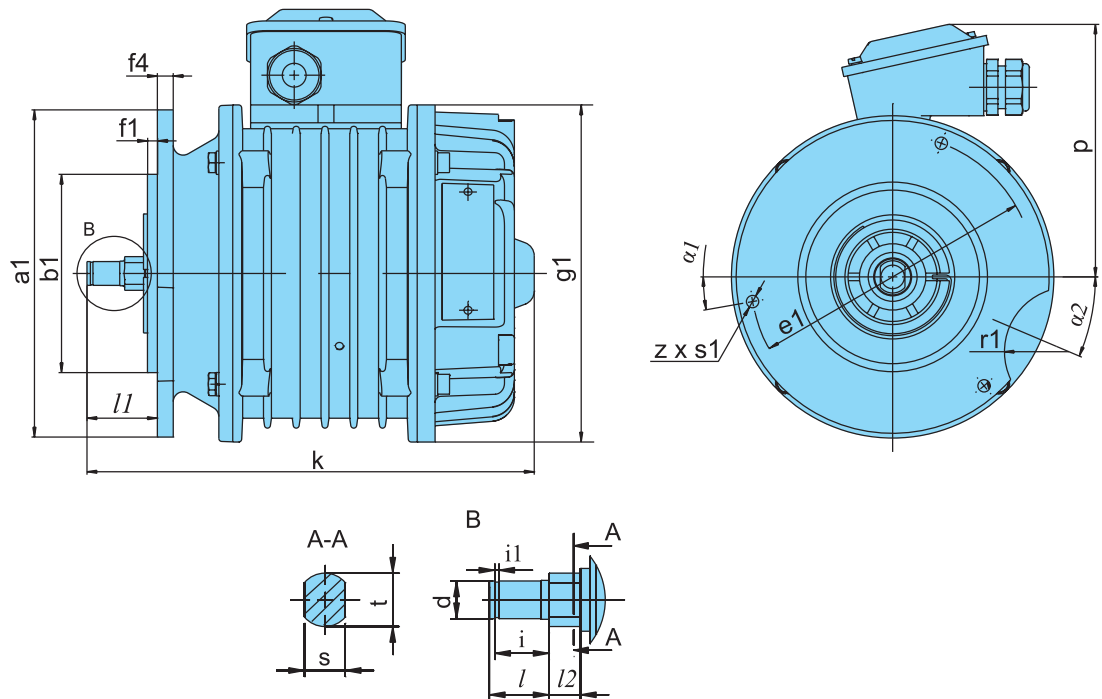
## СЕРИЯ ККЕ

### ДЛЯ ХОДОВЫХ МЕХАНИЗМОВ

Технически данни при 380V, 50Hz

Мощность kW	Тип	Частота вращения min <sup>-1</sup>	Режим работы		Ток A	Пусковой момент Nm	Тормозной момент Nm	Вес kg
			CD %	SF h <sup>-1</sup>				
0.06	ККЕ 1204-12AS	450	40	240	0.75	2.5	1.0	7.7
0.12	ККЕ 1204-6A	920	30	180	0.82	3.0	1.0	7.7
0.25	ККЕ 1405-6A	870	30	180	1.2	7.25	1.96	15.5
0.37	ККЕ 1407-6A	860	30	180	1.8	10.8	2.45	18.2
0.18	ККЕ 1204-4A	1440	30	180	0.75	3.0	1.0	7.7
0.37	ККЕ 1405-4A	1250	30	180	1.5	7.65	2.35	15.5
0.55	ККЕ 1407-4A	1280	30	180	2.1	11.75	2.94	18.2
0.75	ККЕ 80P4	1360	40	240	2.2	14.0	4.4+5.2	15.0
0.06/0.18	ККЕ 1405-12/6A	450/870	15/30	180	1.4/1.0	3.8/3.8	0.9	15.5
0.11/0.25	ККЕ 1407-12/6A	400/860	15/30	180	1.7/1.4	6.5/6.5	2.4	18.2
0.06/0.18	ККЕ 1405-12/4A	450/1440	15/30	180	1.4/1.2	3.8/3.8	0.9	15.5
0.11/0.37	ККЕ 1407-12/4A	400/1340	15/30	180	1.7/1.4	6.5/6.5	2.4	18.2
0.18/0.55	ККЕ 80P12/4	440/1400	20/40	240	1.9/1.75	7.2/7.2	3.6+4.1	15.0

## ГАБАРИТНО-ПРИСОЕДИНИТЕЛЬНЫЕ РАЗМЕРЫ



Тип	Размеры													Вал						
	a1	b1	e1	f1	f4	l1	g1	k	p	z x s1	$\alpha 1^\circ$	$\alpha 2^\circ$	r1	d	l	l2	i	i1	t	s
ККЕ 1204-12;4;6A	135	60	120	6	10	29.5	132	216	113	3 x 7	6	24	27	10	19	7	17.3	1.3	17	11
ККЕ 1405 - 4,6A ККЕ 80P4	165	100	150	5	8	35.5	170 158	225 281	133 129	3 x 9	10	23	34	12	19	10	17.3	1.3	17	13
ККЕ 1405 - 12/4A ККЕ 1405 - 12/6A	135	60	120	6	8	29.5	170	225	133	3 x 7	6	-	-	10	19	10	17.3	1.3	17	11
ККЕ 1407 - 4,6A ККЕ 1407 - 12/4A ККЕ 1407 - 12/6A ККЕ 80P12/4	165	100	150	5	8	35.5	170 158	260 281	133 129	3 x 9	10	23	34	12	19	10	17.3	1.3	17	13

ЭЛЕКТРОДВИГАТЕЛИ  
с тормозом